



Think Green Technologies



PROVIDING INTELLIGENT ENERGY SAVING SOLUTIONS TO THE WORLD
Colina de Buenaventura No. 32 PB Fracc. Boulevares 53140,
Naucalpan, Edo. de México,
Tel. (01 55) 5360-4495 Fax. Ext.500
www.thinkgreentechnologies.com.mx

Catálogo de Iluminación Inducción

PROVIDING INTELLIGENT ENERGY SAVING SOLUTIONS TO THE WORLD



ÍNDICE

TECNOLOGÍA:

Think Green Technologies 02 - 03

CARACTERÍSTICAS:

Un mundo con Lámparas de Inducción 04 - 05

Descubra una calidad superior 06 - 07

Limpio y ambientalmente amigable 08 - 09

Para todas sus comodidades 10 - 11

PRODUCTOS:

Lámpara y Regulador Electrónico 12 - 15

Conozca nuestros productos 17

Bahía Alta 18 - 21

Iluminación pública 22 - 27

Reflectores 28 - 31

Luces para tunel 32 - 33

Iluminación para techo 34 - 35

Iluminación de paredW 36

Iluminación de jardínG 37

Iluminación a prueba de explosión 38 - 39

Iluminación empotrable en piso 40

Iluminación para cultivo de plantas 41

Tablas comparativas y preguntas frecuentes 42 - 44

Libre de mercurio 45 - 46



Trayectoria de la Compañía

Think Green Technologies fue establecida en el 2001, no obstante durante los últimos 8 años dedico parte de su historia al estudio de las tecnologías renovables, hoy ofrecemos con éxito una amplia gama de productos y soluciones con tecnologías de iluminación verde.

“Ofreciendo soluciones de energía ecológicas para el mundo” dice nuestro compromiso al ofrecer a nuestros clientes soluciones competitivas, ahorro de energía y productos comprometidos con el respecto hacia el medio ambiente. Nuestras soluciones de iluminación verde ahora incluyen el sistema solar, eólica y la lámpara de inducción. Lo que nos da una nueva alternativa, pero no el de alta potencia consumida y ambiental HPS peligrosos y productos MHL. Creemos que estos nos fortalecerán como una empresa completa y consultora en energías verdes autosustentables.

La fiabilidad del producto, la satisfacción de los clientes y el servicio de Consultoría ha sido nuestra clave del éxito. Los Clientes disfrutan de nuestros servicios de consultoría adicionales en el ahorro de energía y la selección accesorios adecuados, como los servicios profesionales de análisis del sitio, la medición de iluminación a la presentación de visualización. Confiamos en nuestra experiencia y amplias gamas de productos que garantizan a los clientes que nuestros productos de inducción son la solución verde perfecta para el MUNDO en años, y ayudan a los clientes a lograr una solución mucho más amigable con el medio ambiente y el ahorro de energía es nuestro propósito. Nuestros productos de inducción son la nueva generación de tecnología para el ahorro de energía. Vamos a hacerlo juntos por nuestro futuro más verde.

TECNOLOGÍA

Principios de funcionamiento de nuestras lámparas de inducción.

El regulador electrónico genera una corriente de alta frecuencia. Cuando la corriente de alta frecuencia fluye a través de las bobinas excitando y envolviendo alrededor de los núcleos de ferrita, se produce un campo eléctrico inductivo alrededor de un tubo de vidrio lleno de gas y el gas es vertido. La descarga se realiza en formando un bucle cerrado y provocando la aceleración de electrones libres, que chocan con átomos de mercurio y excitan los electrones. Como los electrones de estos átomos están excitados caen de nuevo desde este estado de energía más alto a un nivel inferior estable, emitiendo luz ultravioleta (UV). La radiación UV creada se convierte en luz visible a medida que pasa a través de un revestimiento de fósforo sobre la superficie del tubo. La forma de la lámpara de inducción maximiza la eficiencia de los campos que se generan.

Regulador electrónico controlado por CI

El regulador electrónico es el "corazón" de la lámpara de inducción. Contiene un circuito integrado patentado (CI) que genera alta frecuencia de operación. Esto le permite al regulador electrónico proporcionar el factor de potencia de hasta 0.99 con menor consumo de energía. Esta función de control es especialmente favorable, cuando la fuente de alimentación es inestable y las fluctuaciones son más del 10% del voltaje nominal. Además, esto proporciona un importante ahorro energético y relativamente alta eficiencia de iluminación en comparación con las lámparas convencionales. El regulador electrónico también cumple los requisitos de compatibilidad electromagnética, y la placa de circuitos integrados está diseñada contra el polvo, la humedad y alta resistencia a la corrosión.

Un Mundo con **Lámparas de inducción**

Ahorro de energía
y menos consumo
hasta de un **55%**

A diferencia de las lámparas HID, lámparas de inducción no requieren un electrodo caliente para calentar los electrones del gas noble. Estamos sin electrodos y utilizamos la tecnología de inducción como la fuerza impulsora. Por lo tanto, casi toda la energía se convierte en luz en vez de calor. Así que una potencia menor de lámpara de inducción produce el mismo brillo que sus homólogos de HID en mayor potencia. El factor de potencia de regulador electrónico es de hasta de un 0.99. También, menor generación de calor significa menores costos de aire acondicionado.



-55%
Aditivos
metálicos

-30%
Fluorescente

Manteniendo el mismo brillo, reducimos los costos de electricidad hasta en un 70%, 55% y 30% en comparación con bombillas incandescentes, lámpara (Vapor de Sodio y Aditivos Metálicos HID) y lámparas fluorescentes, respectivamente.



Una vida promedio
de más de
60,000 horas

Sin electrodos o filamentos dañados
Por lo tanto, sin costo de mantenimiento
y minimiza los costes de reposición de
lámparas.

Descubra una **calidad** superior

Larga vida útil y un
bajo mantenimiento

15 RAZONES para tener nuestras lámparas de inducción

- 1 Rendimiento de larga vida** Hasta 100.000 horas. No electrodo o filamento será dañado. Por lo tanto, sin costos de mantenimiento y minimiza los costos de reposición de lámparas.
- 2 Ahorro de energía superior** Manteniendo el mismo brillo, reducimos los costos de electricidad hasta en un 70%, 55% y 30% en comparación con bombillas incandescentes, lámpara (Vapor de Sodio y Aditivos Metálicos HID) y lámparas fluorescentes, respectivamente.
- 3 Generación de calor mínimo** Temperatura de funcionamiento por debajo de 80 ° C reduce los costos del uso del aire acondicionado
- 4 Alta eficacia de iluminación** Eficacia tradicional: 80-90 lumen / Watt; Eficacia fotopica: 150 pupil lumen/ Watt
- 5 Alto índice de reproducción cromática (IRC):** Ra ≥ 80
- 6 Varias opciones de temperatura de color** 2100k,2700k, 3500k,4000k, 5000k, 6500k
- 7 Baja tasa de depreciación lumínica** ≤ 7% a 2000 horas, 30% a 100,000 horas
- 8 Alto factor de potencia del regulador electrónico:** >0.98

Ambientalmente limpio y amigable

para una vida más saludable

- 9 Encendido instantáneo / apagado y reencendido No hay tiempo de espera para el encendido y reencendido.
- 10 Sin parpadeo Funcionamiento de alta frecuencia (230 kHz) crea una fuente de luz confortable para los usuarios y así reducir la fatiga y el estrés visual.
- 11 Amplio rango de voltajes Con un voltaje de entrada fluctuando hasta $\pm 10\%$, la potencia de salida será de menos del 3%
- 12 Excelente tolerancia a la temperatura Encendido fiable incluso a -30°C
- 13 Baja distorsión armónica total (THD) $<7\%$, certificada por la norma Internacional de la Clase C
- 14 Amigable con el medio ambiente Capsula (Amalgama con estado sólido de mercurio) contenido $<0.25\text{ mg}$
- 15 Compatibilidad electromagnética (EMC) Cumple con todos los estándares internacionales, incluyendo FCC, CE, UL y CCC

Reducción de contaminación por Mercurio

Amalgama encapsulada (estado sólido
de mercurio) contenido $<0.25\text{ mg}$

Sin Parpadeo

Parpadeo es lo que se produce cuando el voltaje suministrado a una fuente de luz fluctúa. Las Lámparas que operan en los sistemas eléctricos de CA (corriente alterna) producen luz parpadeante a una frecuencia de 120 hercios (Hz, ciclos por segundo), el doble de la frecuencia de general red de 60 Hz. Las personas no pueden notar el parpadeo, pero en realidad es que los ojos humanos si pueden detectarlo. La exposición prolongada al parpadeo de la luz ocasionara tensión ocular, molestias en los ojos o incluso dolor de cabeza. El regulador electrónico de lámpara de inducción regula el voltaje para proporcionar una alta frecuencia (201 kHz) voltaje constante que elimina el parpadeo de la luz.

Menos Deslumbramiento

El deslumbramiento es la dificultad para ver en la presencia de luz brillante como la luz solar o bajo luminosidad proporcionada por las fuentes de luz tradicionales, como HID. Esto provoca incomodidad y dificultad para ver los objetos. Nuestras lámparas de inducción proporcionan un ángulo de iluminación suave y disperso que elimina los reflejos de luz, incluso se ven directamente.



Imagen tomada de comparar los efectos de parpadeo de diferentes fuentes de luz

Para el confort de toda
la humanidad alto **CRI**
amigable para sus ojos

Lámpara

Características

1. Salida de luz uniforme en el espacio: mejorando la uniformidad de la iluminación en el lugar de trabajo.
2. Gran superficie de iluminación: una luminosidad más baja en comparación con la fuente de luz puntual; pero con una distribución de luz más amplia y suave.
3. Muy adecuado para los diferentes tipos de luminarias: aplicado en el entorno de iluminación interior, exterior y decorativa, con sus estructuras bien diseñadas.
4. Estructura de aro magnético especial: Evita efectivamente fugas magnéticas y la pérdida de potencia del núcleo magnético, capacidad de disipación de calor perfecto.
5. Tecnología de encapsulado (amalgama): menos contaminación y más ecológico.
6. Encapsulado (amalgama) especial: muy adecuado para el encendido instantáneo y características de estabilidad en la amplia gama de temperaturas.
7. Fórmula de gas inerte de desarrollo propietario: garantizando la coherencia de eficiencia de la luz y el poder.
8. Una amplia gama de temperaturas de color y variedad de opciones de potencias.



Especificaciones del Tubo Circular

Wataje (w)	Voltaje (v)	Temp. de Color (k)	Luminosidad (lm)	Flujo luminoso (Plm)	CRI (Ra)	Promedio de vida	Dimensiones (mm)	Dimensiones de Empaque (mm)	Pcs/Ctn
30	110/220/277	2700/3500/5000/6500	1800	2500~2900	82~85	100,000	Φ150 x H68	L430 x W145 x H270	10
40	110/220/277	2700/3500/5000/6500	2800	3900~4600	82~85	100,000	Φ182 x H68	L565 x W195 x H375	10
80	110/220/277	2700/3500/5000/6500	6400	8600~11100	82~85	100,000	Φ244 x H68	L665 x W270 x H525	10
20	110/220/277	2700/3500/5000/6500	8600	15500~18000	82~85	100,000	Φ301 x H82	L635 x W325 x H690	10
50	110/220/277	2700/3500/5000/6500	12000	19500~22000	82~85	100,000	Φ336 x H82	L705 x W360 x H690	10
00	110/220/277	2700/3500/5000/6500	16000	28000~30000	82~85	100,000	Φ349 x H89	L735 x W375 x H640	10
00	110/220/277	2700/3500/5000/6500	24000	45000~48000	82~85	100,000	Φ425 x H89	L855 x W435 x H640	10



Especificaciones del Tubo Rectangular

Wataje (w)	Voltaje (v)	Temp. de Color (k)	Luminosidad (lm)	Flujo luminoso (Plm)	CRI (Ra)	Promedio de vida	Dimensiones (mm)	Dimensiones de Empaque (mm)	Pcs/Ctn
40	110/220/277	2700/3500/5000/6500	2800	3900~4600	82~85	100,000	L195 x W107 x H70	L255 x W335 x H540	10
80	110/220/277	2700/3500/5000/6500	6400	8600~11100	82~85	100,000	L299 x W140 x H82	L350 x W395 x H590	10
120	110/220/277	2700/3500/5000/6500	8600	15500~18000	82~85	100,000	L369 x W140 x H82	L435 x W395 x H640	10
150	110/220/277	2700/3500/5000/6500	12000	19500~22000	82~85	100,000	L393 x W140 x H82	L455 x W395 x H640	10
200	110/220/277	2700/3500/5000/6500	16000	28000~30000	82~85	100,000	L448 x W150 x H90	L510 x W405 x H690	10
300	110/220/277	2700/3500/5000/6500	24000	45000~48000	82~85	100,000	L545 x W160 x H90	L625 x W415 x H690	10
400	110/220/277	2700/3500/5000/6500	36000	60000~72000	82~85	100,000	L795 x W175 x H82	L850 x W445 x H615	10



Especificaciones de la lámpara con regulador electrónico integrado

Wataje (w)	Voltaje (v)	Temp. de Color (k)	Luminosidad (lm)	Flujo luminoso (Plm)	CRI (Ra)	Promedio de vida	Dimensiones (mm)	Dimensiones de Empaque (mm)	Pcs/Ctn
18	110/220/277	2700/3500/5000/6500	1080	2500~2900	70~80	60,000	H180 x L70	L490 x W183 x H220	10
23	110/220/277	2700/3500/5000/6500	1380	1900~2200	70~80	60,000	H182 x L78	L490 x W175 x H220	10
30	110/220/277	2700/3500/5000/6500	1800	2500~2900	70~80	60,000	H190 x L90	L490 x W183 x H220	10
40	110/220/277	2700/3500/5000/6500	2400	3300~3900	70~80	60,000	H241 x L115	L790 x W275 x H310	10

Nota: Tome en cuenta que la lámpara con balastro no es apto para usarse en gabinete cerrado.

Lámpara



Especificaciones del bombillo ELLIPSE

Wataje (w)	Voltaje (v)	Temp. de Color (k)	Luminosidad (lm)	Flujo luminoso (Pim)	CRI (Ra)	Promedio de vida	Dimensiones (mm)	Dimensiones de Empaque (mm)	Pcs/Ctnc
40	110/220/277	2700/3500/5000/6500	2600	3600~4200	70~80	60,000	Φ90x H150	L515 x W215 x H180	10
60	110/220/277	2700/3500/5000/6500	3900	5400~6300	70~80	60,000	Φ90 x H150	L515 x W215 x H180	10
100	110/220/277	2700/3500/5000/6500	6500	8800~10000	70~80	60,000	Φ90x H280	L515 x W215 x H180	10

Nota: Tome en cuenta que el bulbo trabaja con disipador de calor



Especificaciones del bombillo de PERA

Wataje (w)	Voltaje (v)	Temp. de Color (k)	Luminosidad (lm)	Flujo luminoso (Pim)	CRI (Ra)	Promedio de vida	Dimensiones (mm)	Dimensiones de Empaque (mm)	Pcs/Ctnc
85	110/220/277	2700/3500/5000/6500	5900	8200~9600	70~80	60,000	Φ110 x H190	L640 x W265 x H220	10
135	110/220/277	2700/3500/5000/6500	10000	14000~16400	70~80	60,000	Φ130 x H220	L745 x W305 x H250	10
165	110/220/277	2700/3500/5000/6500	12000	16800~19600	70~80	60,000	Φ130 x H220	L745 x W305 x H250	10

Nota: Tome en cuenta que el bulbo trabaja con disipador de calor



Especificaciones del bombillo OLIVA

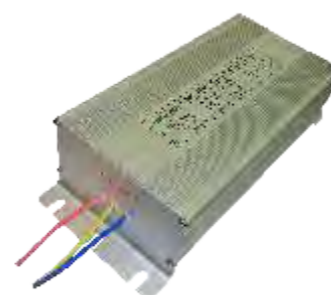
Wataje (w)	Voltaje (v)	Temp. de Color (k)	Luminosidad (lm)	Flujo luminoso (Pim)	CRI (Ra)	Promedio de vida	Dimensiones (mm)	Dimensiones de Empaque (mm)	Pcs/Ctnc
85	10/220/277	2700/3500/5000/6500	5900	8200~9600	70~80	60,000	Φ90 x H215	L540 x W225 x H245	10
135	10/220/277	2700/3500/5000/6500	10000	14000~16400	70~80	60,000	Φ120 x H250	L690 x W295 x H280	10
165	10/220/277	2700/3500/5000/6500	12000	16800~19600	70~80	60,000	Φ120 x H250	L690 x W295 x H280	10

Nota: Tome en cuenta que el bulbo trabaja con disipador de calor

Regulador electrónico

Características

1. Diseño especial plano y delgado para una mejor disipación del calor.
2. Mismo tamaño para diferentes potencias: conveniente para los usuarios al instalar en el mismo aparato con un rendimiento diferente.
3. Aplicable a muchos tipos de instalación como instalación central, instalación lateral etc.
4. Varias opciones de voltaje: AC 120V / 220V / 277V.
5. Con la tecnología IC se estabiliza la señal de tensión: así el rendimiento de la salida del regulador electrónico es estable.
6. Tecnología especial de circuitos integrados: agregan características de protección de AC al regulador electrónico contra circuito abierto y cortocircuito.
7. Amplio rango de temperaturas de aplicaciones o usos: suministro de señal de salida estable de la lámpara de inducción.
8. Capacidad estable de potencia y encendido ante la amplia fluctuación del voltaje.
9. La función de atenuación de nuestra lámpara de inducción le permite ampliamente su utilización en las áreas de iluminación industrial, comercial y residencial.

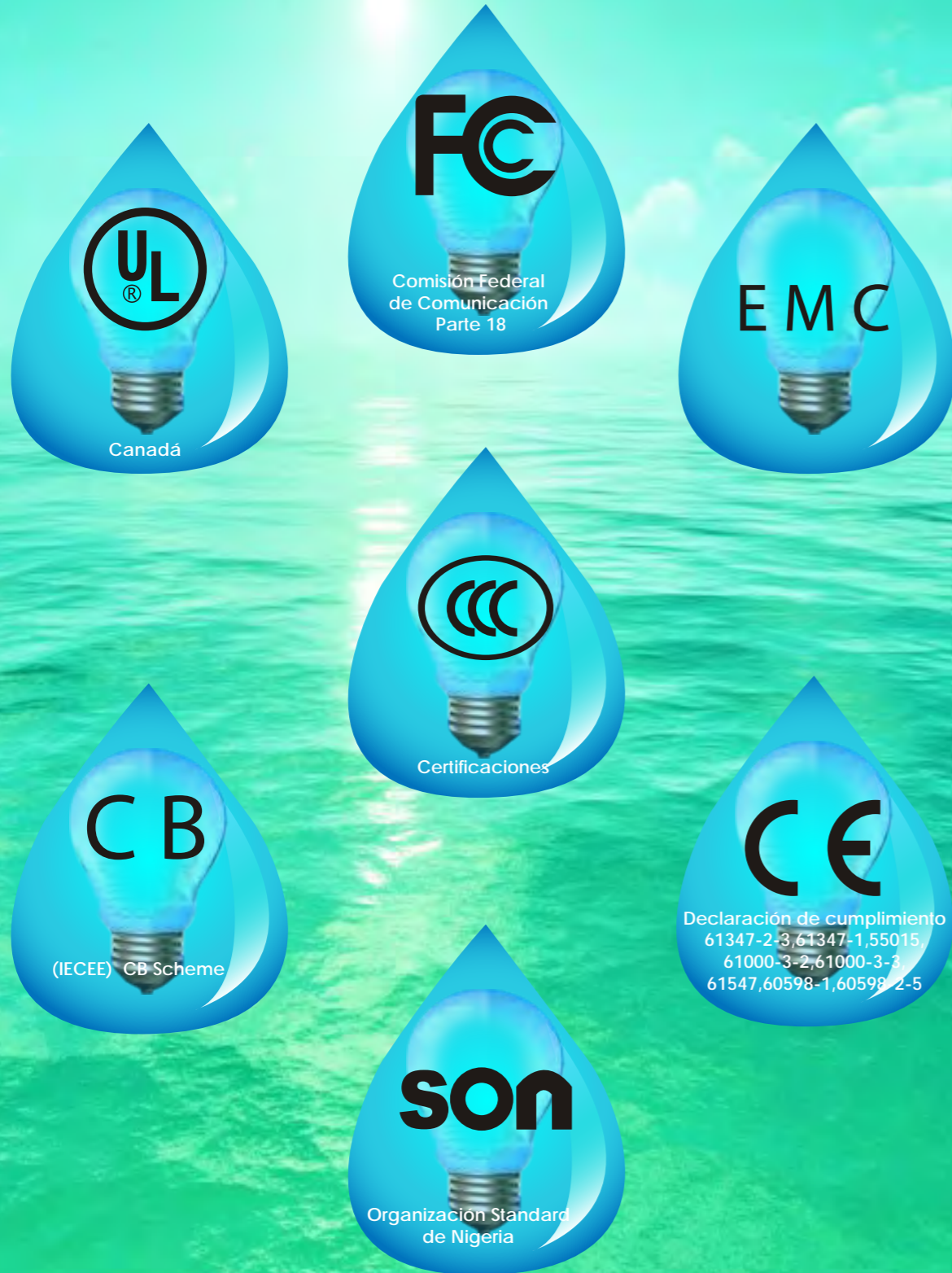


Especificaciones del regulador electrónico

Wataje (w)	Voltaje (v)	Frecuencia	Factor de Potencia	Corriente de Entrada (Amp)	Dimensiones (mm)	Dimensiones de Empaque (mm)	Pcs/Ctnc
30	120	230KHz	0.98	0.25	L107 x W103 x H50	L300x W345 x H225	20
40	120	230KHz	0.98	0.33	L125 x W103 x H50	L345x W345 x H225	20
80	120	230KHz	0.98	0.65	L125 x W103 x H50	L345x W345 x H225	20
120	120	230KHz	0.98	0.98	L175 x W103 x H50	L355 x W89 x H257	20
150	120	230KHz	0.98	1.23	L175x W103 x H50	L355x W489x H257	20
200	120	230KHz	0.98	1.63	L175x W103 x H50	L355 x W489 x H257	20
30	220	230KHz	0.98	0.14	L107 x W103 x H50	L300x W300 x H225	20
40	220	230KHz	0.98	0.18	L125 x W103 x H50	L345 x W345x H225	20
80	220	230KHz	0.98	0.36	L125 x W103 x H50	L345 x W345 x H225	20
120	220	230KHz	0.98	0.53	L175 x W103 x H50	L355x W489 x H257	20
150	220	230KHz	0.98	0.67	L175x W103 x H50	L355x W489 x H257	20
200	220	230KHz	0.98	0.89	L175x W103 x H50	L355x W489x H257	20
300	220	230KHz	0.98	1.36	L200x W119 x H63	L355x W489x H257	20
400	220	230KHz	0.98	1.81	L345 x W120 x H75	L715x W415 x H225	20
30	277	230KHz	0.98	0.12	L107 x W103 x H50	L300x W300x H225	20
40	277	230KHz	0.98	0.14	L125 x W103 x H50	L345 x W345x H225	20
80	277	230KHz	0.98	0.28	L125 x W103 x H50	L345x W345 x H225	20
120	277	230KHz	0.98	0.42	L175x W103 x H50	L355x W489 x H257	20
150	277	230KHz	0.98	0.57	L175 x W103 x H50	L355 x W489 x H257	20
200	277	230KHz	0.98	0.71	L175 x W103 x H50	L355x W489 x H257	20
300	277	230KHz	0.98	1.08	L200 x W119 x H63	L355 x W489 x H257	20
400	277	230KHz	0.98	1.44	L345 x W120 x H75	L715 x W415 x H640	20

Reputación envidiable

Completa satisfacción del cliente



Nuestros Productos

Bahía Alta	 HLG469	 HLG465	 HLG475	 HLG422	 HLG443
Alumbrado Público	 HLG241	 HLG209	 HLG232	 HLG234	 HLG240
Reflectores	 HLG623	 HLG625	 HLG626	 HLG627	
Luces para tunel	 HLG534	 HLG619	 HLG921	 HLG427	
Otros	 HLG721	 HLG725	 HLG315		
Otros	 HLG912	 HLG101	 HLG535		

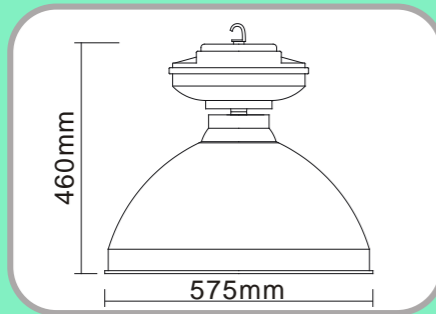
Bahía Alta

HLG469

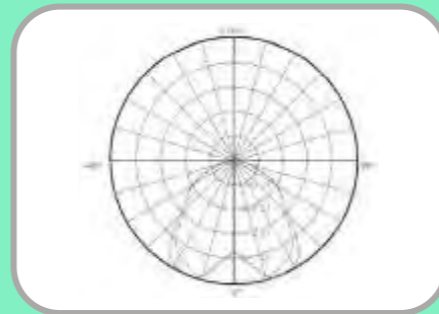


Tipo: HLG469
 Categoría: Bahía Alta
 Fuente de luz: Tubo Circular
 Material de la luminaria: 1) cuerpo de aluminio fundido a alta presión con perfiles en el mismo
 Características: 2) Reflector de aluminio de alta pureza para diferentes aplicaciones con cubierta de cristal oxidizado
 3) Reflector que brinda gran reflexión y salida estable de iluminación
 Instalación: Gancho y aro para colgar
 Protección: IP54

Dimensiones Generales



Curva Fotométrica



Categoría de producto y opciones

No. de Parte	Wattaje (w)	Temp. Color (k)	Voltaje (v)	Temp. de Trabajo (°C)	Dimensiones (mm)	Dimensiones de Empaque (mm)
HLG469-80W	80W	2700/3500/5000/6500	110/220/277	-35°C~50°C	Φ550 x H400	L 590x W590 x H450
HLG469-120W	120W	2700/3500/5000/6500	110/220/277	-35°C~50°C	Φ550 x H400	L 590x W590 x H450
HLG469-150W	150W	2700/3500/5000/6500	110/220/277	-35°C~50°C	Φ550 x H400	L 590x W590 x H450
HLG469-200W	200W	2700/3500/5000/6500	110/220/277	-35°C~50°C	Φ550 x H400	L 590x W590 x H450
HLG469-300W	300W	2700/3500/5000/6500	110/220/277	-35°C~50°C	Φ550 x H400	L 590x W590 x H450

Aplicaciones:

Bodegas,
 Estacionamientos,
 Centros de reparación y mantenimiento,
 Fábricas,
 Súper mercados.



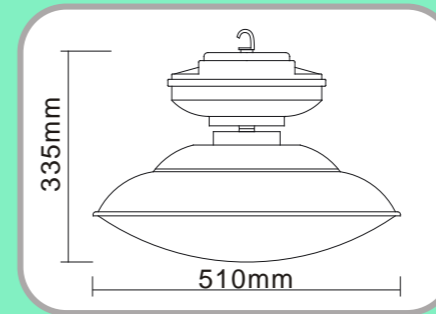
Bahía Alta

HLG465

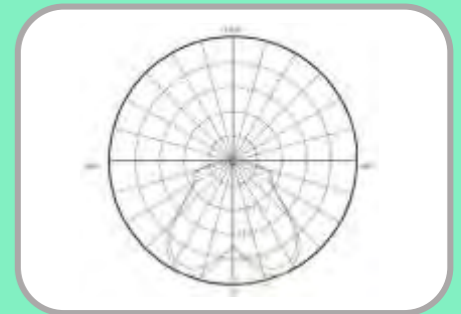


Tipo: HLG465
 Categoría: Bahía Alta
 Fuente de luz: Tubo Circular
 Material de la luminaria: 1) cuerpo de aluminio fundido en conjunto con la caja del driver
 Características: 2) Excelente disipación de calor que brindan una larga vida al regulador electrónico y la lámpara
 3) cono de aluminio de alta pureza con pulido tipo cristal para asegurar un alto grado de reflexión
 4) Cubierta opcional de cristal templado o poli carbonato si no se desea dejar abierta
 Instalación: Gancho y aro para colgar
 Protección: IP54

Dimensiones Generales



Curva Fotométrica



Categoría de producto y opciones

No. de Parte	Wattaje (w)	Temp. Color (k)	Voltaje (v)	Temp. de Trabajo (°C)	Dimensiones (mm)	Dimensiones de Empaque (mm)
HLG465-80W	80W	2700/3500/5000/6500	110/220/277	-35°C~50°C	Φ510 x H325	L535 x W535 x H350
HLG465-120W	120W	2700/3500/5000/6500	110/220/277	-35°C~50°C	Φ510 x H325	L535 x W535 x H350
HLG465-150W	150W	2700/3500/5000/6500	110/220/277	-35°C~50°C	Φ510 x H325	L535 x W535 x H350
HLG465-200W	200W	2700/3500/5000/6500	110/220/277	-35°C~50°C	Φ510 x H325	L535 x W535 x H350

Aplicaciones:

Bodegas,
 Estacionamientos,
 Centros de reparación y mantenimiento,
 Fábricas,
 Súper mercados.



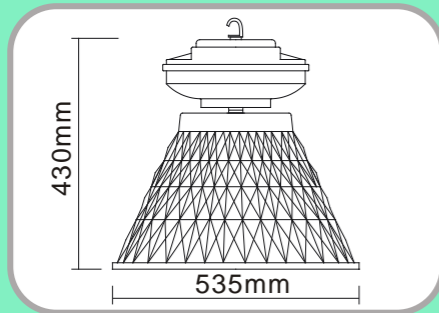
Bahía Alta

HLG475

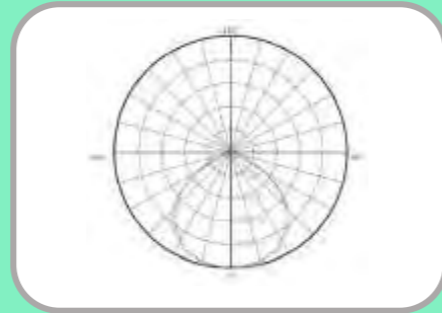


Tipo: HLG475
 Categoría: Bahía Alta
 Fuente de luz: Tubo Circular
 Material de la luminaria: 1) Cuerpo de acero eléctrico delgado con pintura electrostática de superficie
 Características: 2) Reflector con forma diamante anodizado para evitar oxidación
 3) Puede ser escogido la apertura o cierre de la base
 Instalación: Gancho y aro para colgar
 Protección: IP54

Dimensiones Generales



Curva Fotométrica



Categoría de producto y opciones

No. de Parte	Wattaje (w)	Temp. Color (K)	Voltaje (v)	Temp. de Trabajo (°C)	Dimensiones (mm)	Dimensiones de Empaque (mm)
HLG475-80W	80W	2700/3500/5000/6500	110/220/277	-35°C~50°C	Φ540 x H405	L565 x W565 x H440
HLG475-120W	120W	2700/3500/5000/6500	110/220/277	-35°C~50°C	Φ540 x H405	L565 x W565 x H440
HLG475-150W	150W	2700/3500/5000/6500	110/220/277	-35°C~50°C	Φ540 x H405	L565 x W565 x H440
HLG475-200W	200W	2700/3500/5000/6500	110/220/277	-35°C~50°C	Φ540 x H405	L565 x W565 x H440

Aplicaciones:

Bodegas,
 Estacionamientos,
 Centros de reparación y mantenimiento,
 Fábricas,
 Súper mercados.



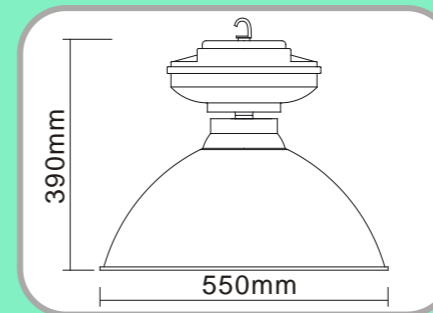
Bahía Alta

HLG422

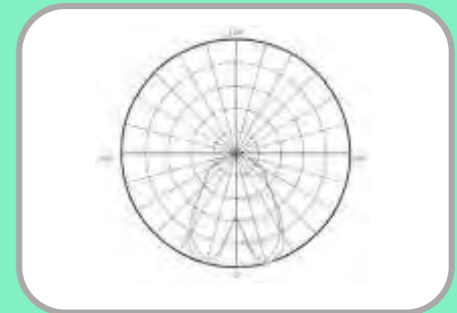


Tipo: HLG422
 Categoría: Bahía Alta
 Fuente de luz: Tubo Circular
 Material de la luminaria: 1) Cuerpo de aluminio extruido
 Características: 2) Excelente disipación de calor asegura una larga vida del regulador electrónico y la lámpara
 3) Cono de aluminio de alta pureza con pulido tipo espejo asegura un alto rango de reflexión
 4) Cubierta opcional de cristal templado o poli carbonato si no se desea dejar abierta
 Instalación: Gancho y aro para colgar
 Protección: IP54

Dimensiones Generales



Curva Fotométrica



Categoría de producto y opciones

No. de Parte	Wattaje (w)	Temp. Color (K)	Voltaje (v)	Temp. de Trabajo (°C)	Dimensiones (mm)	Dimensiones de Empaque (mm)
HLG422-80W	80W	2700/3500/5000/6500	110/220/277	-35°C~50°C	Φ550 x H375	L585 x W585 x H390
HLG422-120W	120W	2700/3500/5000/6500	110/220/277	-35°C~50°C	Φ550 x H375	L585 x W585 x H390
HLG422-150W	150W	2700/3500/5000/6500	110/220/277	-35°C~50°C	Φ550 x H375	L585 x W585 x H390
HLG422-200W	200W	2700/3500/5000/6500	110/220/277	-35°C~50°C	Φ550 x H375	L585 x W585 x H390

Aplicaciones:

Bodegas,
 Estacionamientos,
 Centros de reparación y mantenimiento,
 Fábricas,
 Súper mercados.



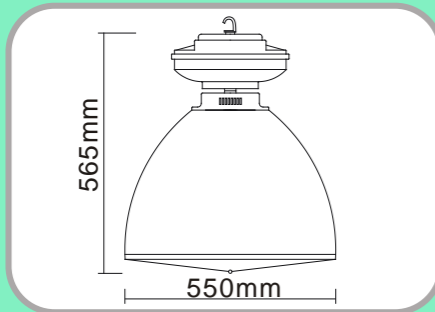
Bahía Alta

HLG443

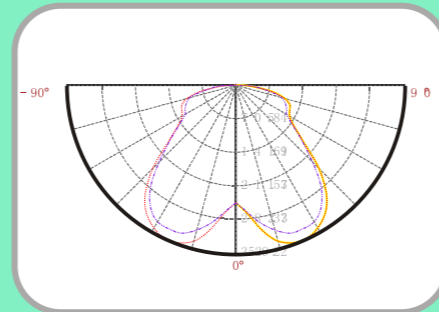


Tipo: HLG443
 Categoría: Bahía Alta
 Fuente de luz: Tubo Circular
 Material de la luminaria: 1) Aluminio fundido contenedor para regulador electrónico acabado en gris claro
 Características: 2) Cubierta difusora abatible para acceso a lámpara y control de la luminaria
 3)) Junta de silicón con protección UV anti envejecimiento
 4) Reflector de policarbonato de alto grado
 Instalación: Gancho y aro para colgar
 Protección: IP54

Dimensiones Generales



Curva Fotométrica



Categoría de producto y opciones

No. de Parte	Wattaje (w)	Temp. Color (k)	Voltaje (v)	Temp. de Trabajo (°C)	Dimensiones (mm)	Dimensiones de Empaque (mm)
HLG443-80W	80W	2700/3500/5000/6500	110/220/277	-35°C~50°C	Φ550 x H520	L580 x W580 x H545
HLG443-120W	120W	2700/3500/5000/6500	110/220/277	-35°C~50°C	Φ550 x H520	L580 x W580 x H545
HLG443-150W	150W	2700/3500/5000/6500	110/220/277	-35°C~50°C	Φ550 x H520	L580 x W580 x H545
HLG443-200W	200W	2700/3500/5000/6500	110/220/277	-35°C~50°C	Φ550 x H520	L580 x W580 x H545

Aplicaciones:

Bodegas,
 Estacionamientos,
 Centros de reparación y mantenimiento,
 Fábricas,
 Súper mercados.



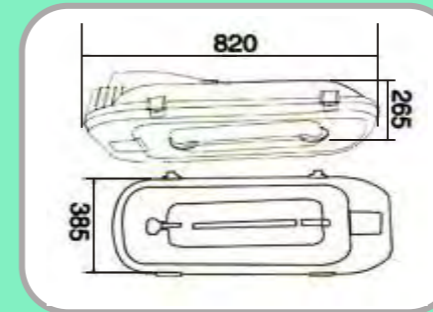
Alumbrado Público

HLG241

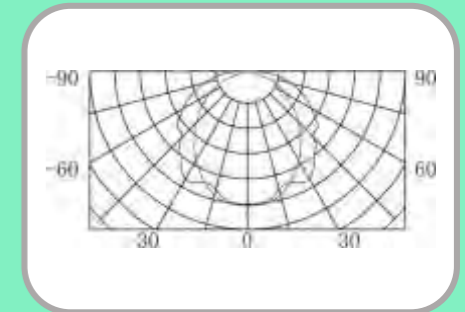


Tipo: HLG241
 Categoría: Alumbrado Público
 Fuente de luz: Tubo Rectangular
 Material de la luminaria: 1) Gabinete y caja de control de Acero Inoxidable
 Características: 2) Cubierta de cristal templado resistente a altas temperaturas
 3) Reflector de acero inoxidable de una capa que provee reflexión óptima de la luz
 4)) Instalación separada de lámpara y regulador electrónico para mejor disipación de calor
 Instalación: Montaje en poste
 Protección: IP65

Dimensiones Generales



Curva Fotométrica



Categoría de producto y opciones

No. de Parte	Wattaje (w)	Temp. Color (k)	Voltaje (v)	Temp. de Trabajo (°C)	Dimensiones (mm)	Dimensiones de Empaque (mm)
HLG241-80W	80W	2700/3500/5000/6500	110/220/277	-35°C~50°C	L820 x W385 x H265	L835 x W400 x H280
HLG241-120W	120W	2700/3500/5000/6500	110/220/277	-35°C~50°C	L820 x W385 x H265	L835 x W400 x H280
HLG241-150W	150W	2700/3500/5000/6500	110/220/277	-35°C~50°C	L820 x W385 x H265	L835 x W400 x H280
HLG241-200W	200W	2700/3500/5000/6500	110/220/277	-35°C~50°C	L820 x W385 x H265	L835 x W400 x H280
HLG241-300W	300W	2700/3500/5000/6500	110/220/277	-35°C~50°C	L820 x W385 x H265	L835 x W400 x H280

Aplicaciones:

Calles, Autopistas,
 Estacionamientos,
 otras aplicaciones de iluminación exterior.



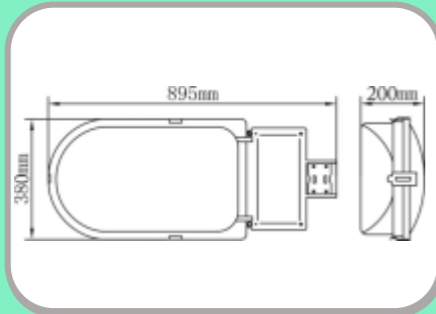
Alumbrado Público

HLG234

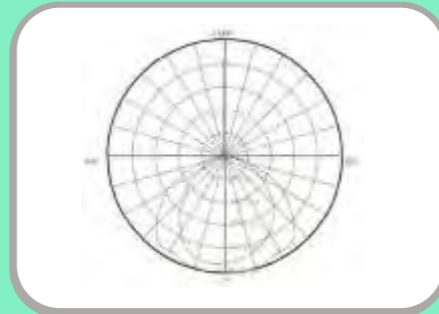


Tipo: HLG234
 Categoría: Alumbrado Público
 Fuente de luz: Tubo Rectangular
 Material de la luminaria: 1) Gabinete de aluminio a alta presión con buen diseño para ser usada en distintas aplicaciones
 Características: 2) Cubierta de cristal templado resistente a altas temperaturas e intensidad
 3) Reflector de acero inoxidable de una capa que provee reflexión óptima de la luz
 4) Gabinete con recubrimiento en polvo
 Instalación: Montaje en poste
 Protección: IP65

Dimensiones Generales



Curva Fotométrica



Categoría de producto y opciones

No. de Parte	Wattaje (w)	Temp. Color (k)	Voltaje (v)	Temp. de Trabajo (°C)	Dimensiones (mm)	Dimensiones de Empaque (mm)
HLG234-80W	80W	2700/3500/5000/6500	110/220/277	-35°C~50°C	L895 x W380 x H200	L910 x W395x H215
HLG234-120W	120W	2700/3500/5000/6500	110/220/277	-35°C~50°C	L895 x W380 x H200	L910 x W395x H215
HLG234-150W	150W	2700/3500/5000/6500	110/220/277	-35°C~50°C	L895 x W380 x H200	L910 x W395x H215
HLG234-200W	200W	2700/3500/5000/6500	110/220/277	-35°C~50°C	L895 x W380 x H200	L910 x W395x H215

Aplicaciones:

Calles, Autopistas, Viaductos, Puentes y otras aplicaciones de iluminación exterior.



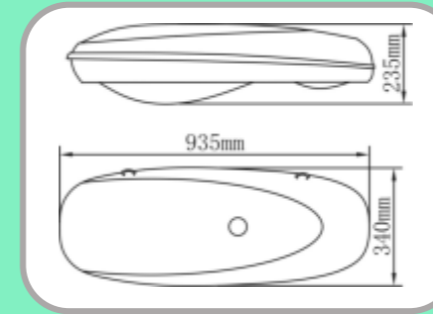
Alumbrado Público

HLG232

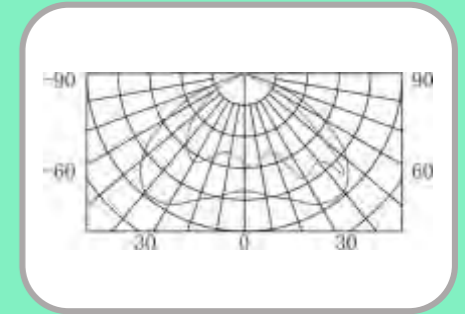


Tipo: HLG232
 Categoría: Alumbrado Público
 Fuente de luz: Tubo Rectangular
 Material de la luminaria: 1) Gabinete y caja de control de Acero Inoxidable
 Características: 2) Cubierta de cristal templado resistente a altas temperaturas
 3) Reflector de acero inoxidable de una capa que provee reflexión óptima de la luz
 4) Instalación separada de lámpara y regulador electrónico para mejor disipación de calor
 Instalación: Montaje en poste
 Protección: IP65

Dimensiones Generales



Curva Fotométrica



Categoría de producto y opciones

No. de Parte	Wattaje (w)	Temp. Color (k)	Voltaje (v)	Temp. de Trabajo (°C)	Dimensiones (mm)	Dimensiones de Empaque (mm)
HLG232-80W	80W	2700/3500/5000/6500	110/220/277	-35°C~50°C	L935 x W340 x H235	L835 x W400 x H280
HLG232-120W	120W	2700/3500/5000/6500	110/220/277	-35°C~50°C	L935 x W340 x H235	L835 x W400 x H280
HLG232-150W	150W	2700/3500/5000/6500	110/220/277	-35°C~50°C	L935 x W340 x H235	L835 x W400 x H280
HLG232-200W	200W	2700/3500/5000/6500	110/220/277	-35°C~50°C	L935 x W340 x H235	L835 x W400 x H280
HLG232-300W	300W	2700/3500/5000/6500	110/220/277	-35°C~50°C	L1000x W400 x H245	L1015x W415x H260

Aplicaciones:

Calles, Autopistas, Estacionamientos, otras aplicaciones de iluminación exterior.



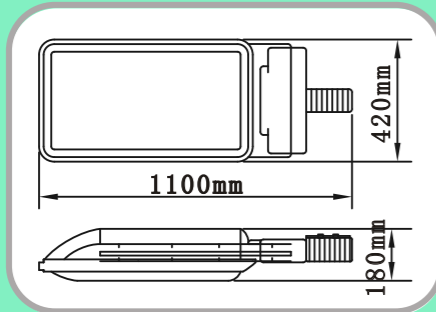
Alumbrado Público

HLG209

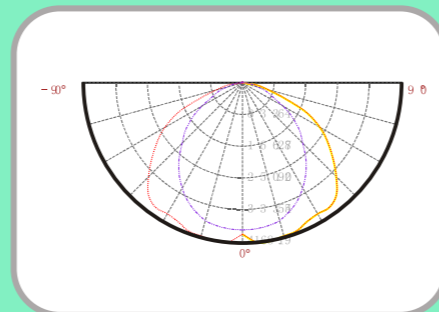


Tipo: HLG209
 Categoría: Alumbrado Público
 Fuente de luz: Tubo Rectangular
 Material de la luminaria: 1) Gabinete de aluminio fundido en estructura compacta y buena apariencia
 Características: 2) Resistencia a altas temperaturas y cubierta de policarbonato antienviejimiento que cubre con el 85% de rango de transmisión.
 3) Reflector de aluminio de alta pureza con alto grado de reflexión
 Instalación: Montaje en poste
 Protección: IP65

Dimensiones Generales



Curva Fotométrica

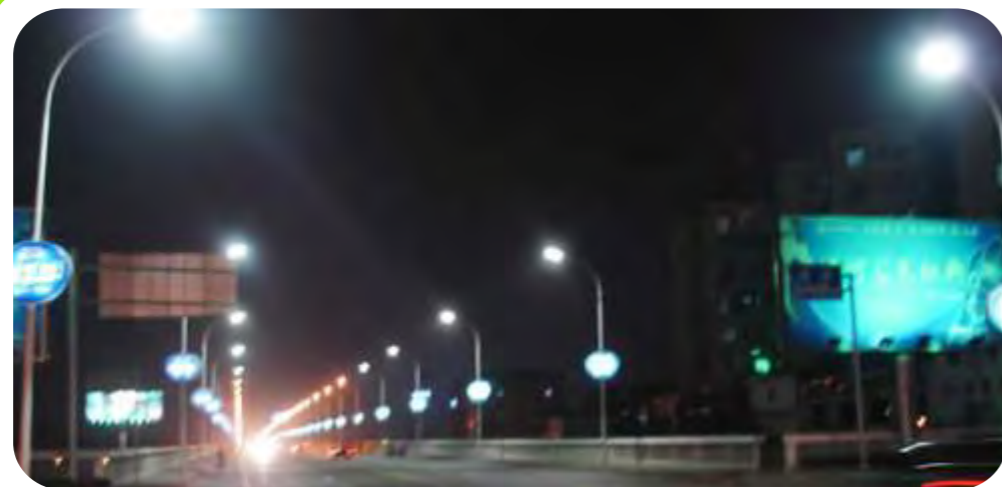


Categoría de producto y opciones

No. de Parte	Wattaje (w)	Temp. Color (k)	Voltaje (v)	Temp. de Trabajo (°C)	Dimensiones (mm)	Dimensiones de Empaque (mm)
HLG209-80W	80W	2700/3500/5000/6500	110/220/277	-35°C~50°C	L1100 x W420 x H180	L1115 x W435 x H195
HLG209-120W	120W	2700/3500/5000/6500	110/220/277	-35°C~50°C	L1100 x W420 x H180	L1115 x W435 x H195
HLG209-150W	150W	2700/3500/5000/6500	110/220/277	-35°C~50°C	L1100 x W420 x H180	L1115 x W435 x H195
HLG209-200W	200W	2700/3500/5000/6500	110/220/277	-35°C~50°C	L1100 x W420 x H180	L1115 x W435 x H195
HLG209-200W	300W	2700/3500/5000/6500	110/220/277	-35°C~50°C	L1100 x W420 x H180	L1115 x W435 x H195

Aplicaciones:

Calles suburbanas, Estacionamientos, calles secundarias, Parques y Villas.



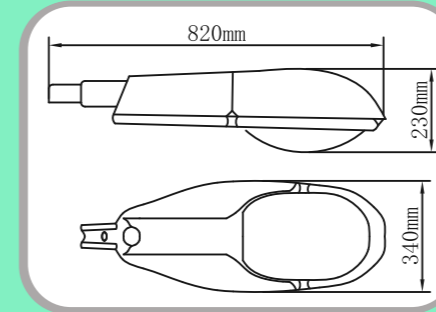
Alumbrado Público

HLG240

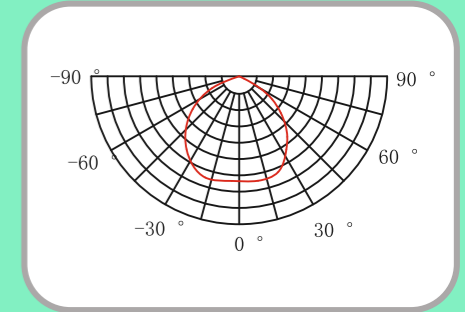


Tipo: HLG240
 Categoría: Alumbrado Público
 Fuente de luz: Foco de Inducción
 Material de la luminaria: 1) Gabinete de aleación de aluminio en cuerpo con estructura compacta y buena apariencia
 Características: 2) Cubierta de cristal templado con alta transmisión de la luz
 3) Reflector de aluminio de alta pureza con alto grado de reflexión
 Instalación: Montaje en poste
 Protección: IP65

Dimensiones Generales



Curva Fotométrica



Categoría de producto y opciones

No. de Parte	Wattaje (w)	Temp. Color (k)	Voltaje (v)	Temp. de Trabajo (°C)	Dimensiones (mm)	Dimensiones de Empaque (mm)
HLG240-85W	80W	2700/3500/5000/6500	110/220/277	-35°C~50°C	L820 x W340x H230	L835 x W355x H245
HLG240-135W	135W	2700/3500/5000/6500	110/220/277	-35°C~50°C	L820 x W340x H230	L835 x W355x H245
HLG240-165W	165W	2700/3500/5000/6500	110/220/277	-35°C~50°C	L820 x W340x H230	L835 x W355x H245

Aplicaciones:

Calles, Autopistas, Estacionamientos, otras aplicaciones de iluminación exterior.



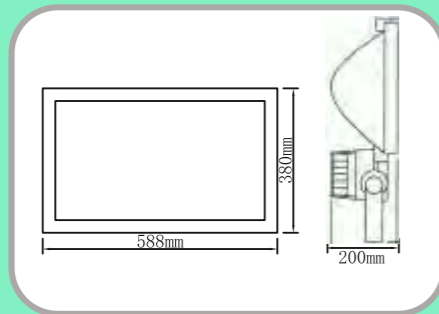
Reflectores

HLG623

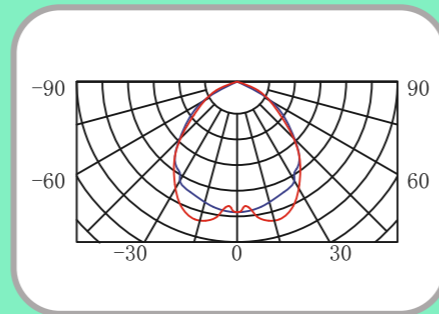


Tipo: HLG623
 Categoría: Reflectores
 Fuente de luz: Tubo Rectangular
 Material de la luminaria: 1) Cuerpo de aluminio a alta presión recubierto con polvo epóxico en el cuerpo
 Características: 2) Reflector de aluminio de alta pureza sujetado con vidrio oxidizado lo que brinda un gran desempeño de iluminación y una salida estable de luz
 Soporte
 Instalación:
 Protección: IP65

Dimensiones Generales



Curva Fotométrica

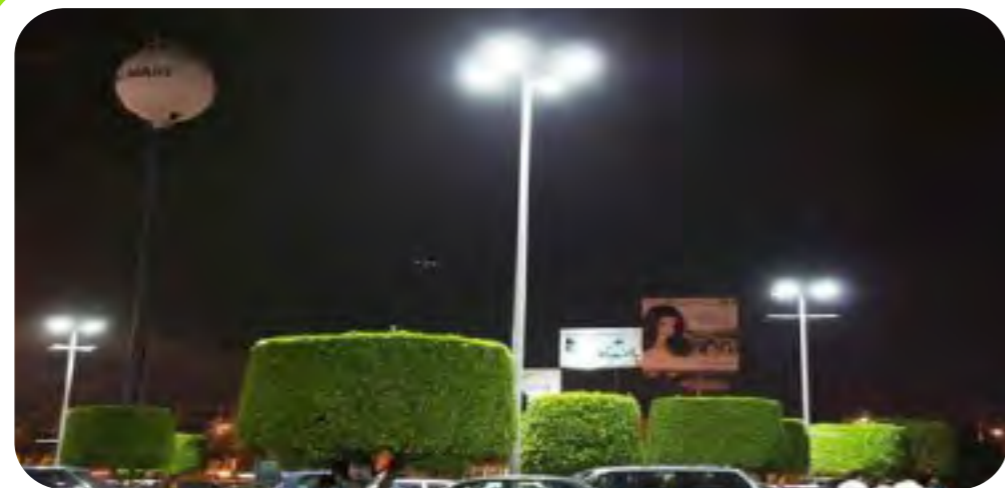


Categoría de producto y opciones

No. de Parte	Wattaje (w)	Temp. Color (k)	Voltaje (v)	Temp. de Trabajo (°C)	Dimensiones (mm)	Dimensiones de Empaque (mm)
HLG623-80W	80W	2700/3500/5000/6500	110/220/277	-35°C~50°C	L588 x W380 x D200	L600 x 460W x H300
HLG623-120W	120W	2700/3500/5000/6500	110/220/277	-35°C~50°C	L588 x W380 x D200	L600 x 460W x H300
HLG623-150W	150W	2700/3500/5000/6500	110/220/277	-35°C~50°C	L588 x W380 x D200	L600 x 460W x H300
HLG623-200W	200W	2700/3500/5000/6500	110/220/277	-35°C~50°C	L588 x W380 x D200	L600 x 460W x H300

Aplicaciones:

Iluminación de edificios, Estacionamientos, Letreros, Estadios, canchas de tenis, albercas.



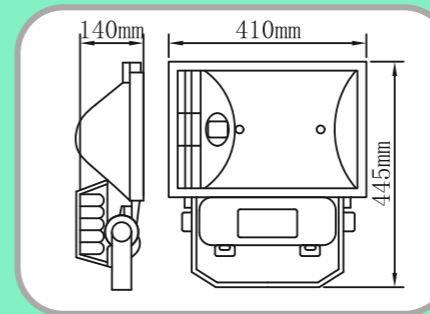
Reflectores

HLG625

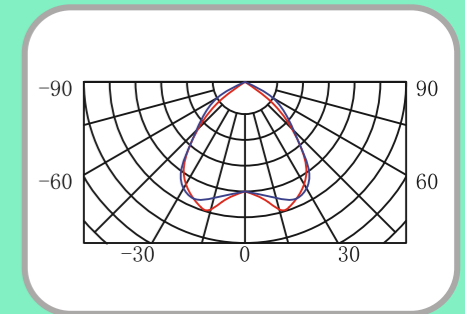


Tipo: HLG625
 Categoría: Reflectores
 Fuente de luz: Tubo Rectangular
 Material de la luminaria: 1) Cuerpo de aluminio de alta pureza a alta presión, sólido y con buena disipación de calor
 Características: 2) Reflector de aluminio extruido por rotación con superficie anodizada que asegura alto grado de reflexión y distribución de luz uniforme
 3) Cubierta de cristal templado de 5mm con arillo de silicón para sellado de alta resistencia a corrosión
 Soporte
 Instalación:
 Protección: IP65

Dimensiones Generales



Curva Fotométrica



Categoría de producto y opciones

No. de Parte	Wattaje (w)	Temp. Color (k)	Voltaje (v)	Temp. de Trabajo (°C)	Dimensiones (mm)	Dimensiones de Empaque (mm)
HLG625-80W	80W	2700/3500/5000/6500	110/220/277	-35°C~50°C	L410 x W445 x D140	L445 x W425 x H155
HLG625-120W	120W	2700/3500/5000/6500	110/220/277	-35°C~50°C	L410 x W445 x D140	L445 x W425 x H155

Aplicaciones:

Iluminación de edificios, Estacionamientos, Letreros, Estadios, canchas de tenis, albercas.



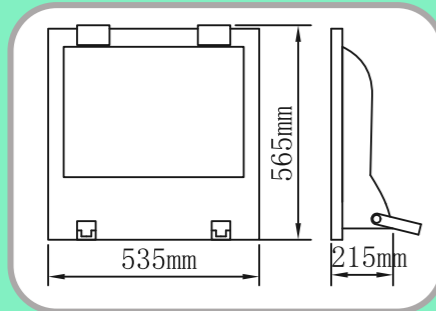
Reflectores

HLG626

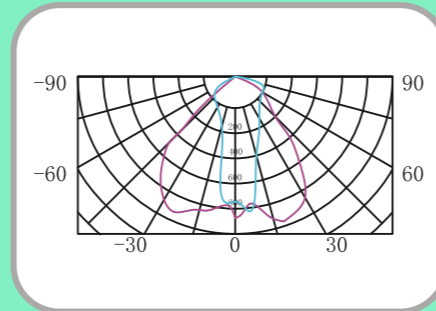


Tipo: HLG626
 Categoría: Reflectores
 Fuente de luz: Tubo Rectangular
 Material de la luminaria: 1) Cuerpo de aluminio extruido
 Características: 2) Reflector de aluminio extruido de alta pureza
 3) Cubierta de cristal templado de 5mm con arillo de silicón para sellado de alta resistencia a corrosión
 4) Cubierta frontal de acceso simple para fácil instalación y mantenimiento
 Instalación: Soporte
 Protección: IP65

Dimensiones Generales



Curva Fotométrica



Categoría de producto y opciones

No. de Parte	Wattaje (w)	Temp. Color (K)	Voltaje (v)	Temp. de Trabajo (°C)	Dimensiones (mm)	Dimensiones de Empaque (mm)
HLG626-80W	80W	2700/3500/5000/6500	110/220/277	-35°C~50°C	L425 x W435 x D140	L575 x W 575 x H250
HLG626-120W	120W	2700/3500/5000/6500	110/220/277	-35°C~50°C	L425 x W435 x D140	L575 x W 575 x H250
HLG626-150W	150W	2700/3500/5000/6500	110/220/277	-35°C~50°C	L535 x W565 x D215	L575 x W 575 x H250
HLG626-200W	200W	2700/3500/5000/6500	110/220/277	-35°C~50°C	L535 x W565 x D215	L575 x W 575 x H250

Aplicaciones:

Iluminación de edificios, Estacionamientos, Letreros, Estadios, canchas de tenis, albercas.



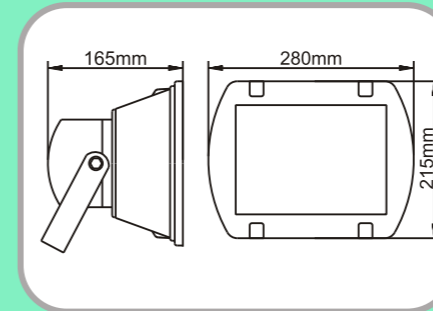
Reflectores

HLG627

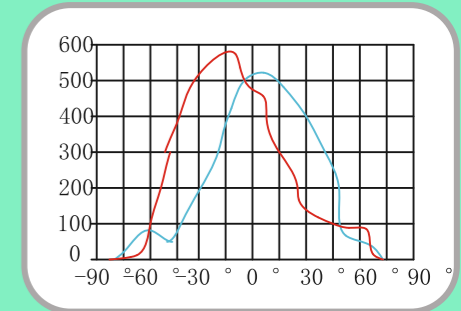


Tipo: HLG627
 Categoría: Reflectores
 Fuente de luz: Tubo Rectangular
 Material de la luminaria: 1) Cuerpo de aluminio extruido con cristal templado de alta pureza de 5mm
 Características: 2) Reflector de aluminio de alta pureza
 3) Diseño todo en uno con apariencia elegante y estructura sólida.
 4) Opción de varios colores para el cuerpo: rojo, verde, amarillo, azul y blanco.
 Instalación: Soporte
 Protección: IP65

Dimensiones Generales



Curva Fotométrica



Categoría de producto y opciones

No. de Parte	Wattaje (w)	Temp. Color (K)	Voltaje (v)	Temp. de Trabajo (°C)	Dimensiones (mm)	Dimensiones de Empaque (mm)
HLG627-40W	40W	2700/3500/5000/6500	110/220/277	-35°C~50°C	L280 x W215 x D165	L510 x W295 x H370

Aplicaciones:

Iluminación de edificios, Estacionamientos, Letreros, Gimnasios y cualquier otro tipo de iluminación por reflector.



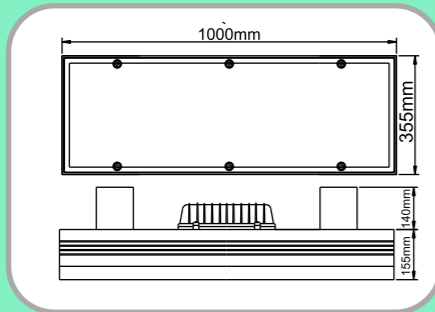
Luces para túnel

HLG534

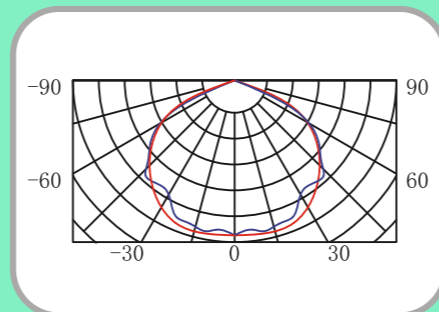


Tipo: HLG534
 Categoría: Luz para Túnel
 Fuente de luz: Tubo Rectangular
 Material de la luminaria: 1) Cuerpo de aluminio extruido con cristal templado de alta pureza de 5mm
 Características: 2) Reflector de aluminio de alta pureza
 3) Diseño todo en uno con apariencia elegante y estructura sólida.
 4) Opción de varios colores para el cuerpo; rojo, verde, amarillo, azul y blanco.
 Instalación: Soporte
 Protección: IP65

Dimensiones Generales



Curva Fotométrica



Categoría de producto y opciones

No. de Parte	Wattaje (w)	Temp. Color (k)	Voltaje (v)	Temp. de Trabajo (°C)	Dimensiones (mm)	Dimensiones de Empaque (mm)
HLG534-80W	80W	2700/3500/5000/6500	110/220/277	-35°C~50°C	L615 x W385 x D165	L625 x W395 x H175
HLG534-120W	120W	2700/3500/5000/6500	110/220/277	-35°C~50°C	L615 x W385 x D165	L625 x W395 x H175
HLG534-150W	150W	2700/3500/5000/6500	110/220/277	-35°C~50°C	L615 x W385 x D165	L625 x W395 x H175
HLG534-200W	200W	2700/3500/5000/6500	110/220/277	-35°C~50°C	L615 x W385 x D165	L625 x W395 x H175
HLG534-300W	300W	2700/3500/5000/6500	110/220/277	-35°C~50°C	L615 x W385 x D165	L625 x W395 x H175
HLG534-400W	400W	2700/3500/5000/6500	110/220/277	-35°C~50°C	L1000 x W355 x D295	L1010 x W365 x H305

Aplicaciones:

Túneles, Casetas de peaje, Plataformas, empotrado en pavimento.



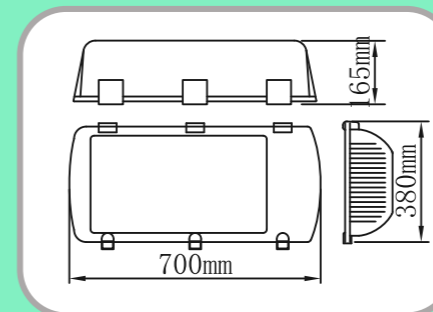
Luces para túnel

HLG619

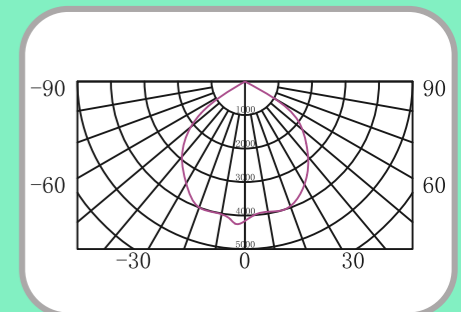


Tipo: HLG619
 Categoría: Luz para Túnel
 Fuente de luz: Tubo Rectangular
 Material de la luminaria: 1) Cuerpo de aleación de aluminio con cobertura de polvo de polietileno para asegurar excelente resistencia a la corrosión
 Características: 2) Cubierta de cristal templado de 5mm con excelente transmisión de la luz y resistencia a golpes
 3) Diseño todo en uno muy conveniente para el regulador electrónico y la lámpara
 Instalación: Empotrada
 Protección: IP65

Dimensiones Generales



Curva Fotométrica



Categoría de producto y opciones

No. de Parte	Wattaje (w)	Temp. Color (k)	Voltaje (v)	Temp. de Trabajo (°C)	Dimensiones (mm)	Dimensiones de Empaque (mm)
HLG619-80W	80W	2700/3500/5000/6500	110/220/277	-35°C~50°C	L700 x W380 x D165	L720 x W420 x H240
HLG619-120W	120W	2700/3500/5000/6500	110/220/277	-35°C~50°C	L700 x W380 x D165	L720 x W420 x H240
HLG619-150W	150W	2700/3500/5000/6500	110/220/277	-35°C~50°C	L700 x W380 x D165	L720 x W420 x H240
HLG619-200W	200W	2700/3500/5000/6500	110/220/277	-35°C~50°C	L700 x W380 x D165	L720 x W420 x H240

Aplicaciones:

Túneles, Casetas de peaje, Plataformas, empotrado en pavimento.



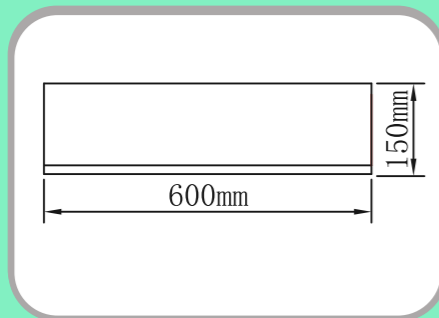
Iluminación para techo

HLG921

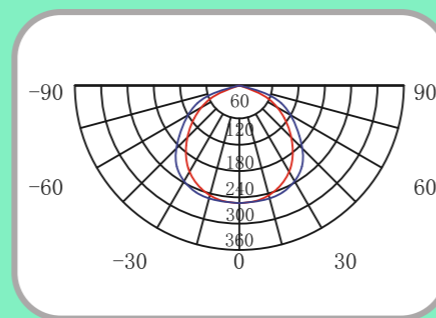


Tipo: HLG921
 Categoría: Iluminación para Techo
 Fuente de luz: Tubo Circular
 Material de la luminaria: 1) Cuerpo de aluminio moldeado, cubierta de poli-carbonato con excelente transmisión de la luz
 Características: 2) estructura a prueba de daños compacta y durable
 3) cubierta de poli carbonato con diseño único para una distribución uniforme de la luz
 Instalación: Montaje en techo
 Protección: IP43

Dimensiones Generales



Curva Fotométrica



Categoría de producto y opciones

No. de Parte	Wattaje (w)	Temp. Color (k)	Voltaje (v)	Temp. de Trabajo (°C)	Dimensiones (mm)	Dimensiones de Empaque (mm)
HLG921-80W	80W	2700/3500/5000/6500	110/220/277	-35°C~50°C	L600 x W600 x H150	L640 x W640 x H340
HLG921-120W	120W	2700/3500/5000/6500	110/220/277	-35°C~50°C	L600 x W600 x H150	L640 x W640 x H340
HLG921-150W	150W	2700/3500/5000/6500	110/220/277	-35°C~50°C	L600 x W600 x H150	L640 x W640 x H340

Aplicaciones:

Oficinas, salas de juntas, áreas de recepción, talleres, fábricas de alimentos, bodegas.



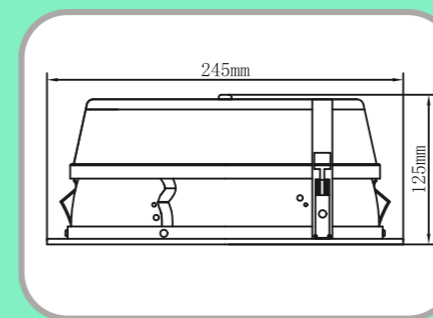
Iluminación para techo

HLG427

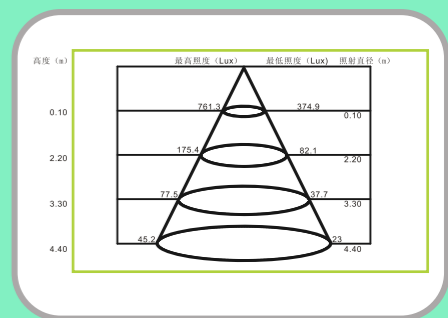


Tipo: HLG427
 Categoría: Iluminación para Techo
 Fuente de luz: Tubo Circular
 Material de la luminaria: 1) placa de alta calidad de acero con diseño elegante
 Características: 2) Reflector de aluminio de alta pureza con alta reflexión de la luz para aplicaciones de larga durabilidad
 3) Alta durabilidad, no parpadeos, ahorro de energía, varias opciones de temperatura de color, luz suave y salida estable de iluminación
 Instalación: Empotrable en techo
 Protección: IP20

Dimensiones Generales



Curva Fotométrica



Categoría de producto y opciones

No. de Parte	Wattaje (w)	Temp. Color (k)	Voltaje (v)	Temp. de Trabajo (°C)	Dimensiones (mm)	Dimensiones de Empaque (mm)
HLG427-25W	25W	2700/3500/5000/6500	110/220/277	-35°C~50°C	Φ245 x H125	L300 x W300 x H230
HLG427-40W	40W	2700/3500/5000/6500	110/220/277	-35°C~50°C	Φ245 x H125	L300 x W300 x H230
HLG427-65W	65W	2700/3500/5000/6500	110/220/277	-35°C~50°C	Φ245 x H125	L300 x W300 x H230
HLG427-80W	80W	2700/3500/5000/6500	110/220/277	-35°C~50°C	Φ245 x H125	L300 x W300 x H230

Aplicaciones:

Tiendas departamentales, súper mercados, hoteles, salones, oficinas.



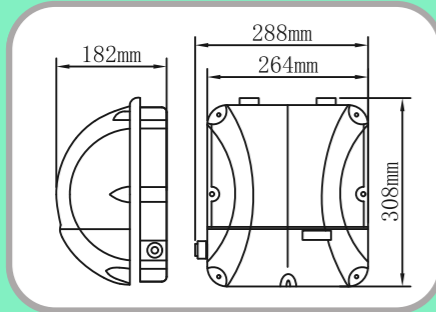
Iluminación de Pared

HLG721

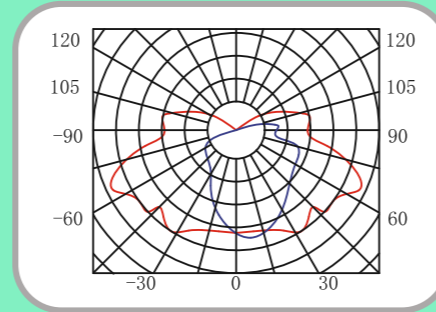


Tipo: HLG721
 Categoría: Iluminación de Pared
 Fuente de luz: Tubo Circular
 Material de la luminaria: 1) Gabinete de aluminio de alta presión
 Características: 2) Cubierta de Poli carbonato de alta dureza y resistente a los rayos UV
 3) Excelente re indexado de color y eficiencia luminosa, larga duración, no parpadeos, ahorro de energía, amplio rango de temperaturas de color, luz suave y salida estable.
 Instalación: Montaje en pared
 Protección: IP65

Dimensiones Generales



Curva Fotométrica



Categoría de producto y opciones

No. de Parte	Wattaje (w)	Temp. Color (k)	Voltaje (v)	Temp. de Trabajo (°C)	Dimensiones (mm)	Dimensiones de Empaque (mm)
HLG721 - 25W	25W	2700/3500/5000/6500	110/220/277	-35°C~50°C	L288x W308 x D182	L303 x W323 x H197
HLG721 - 40W	40W	2700/3500/5000/6500	110/220/277	-35°C~50°C	L288x W308 x D182	L303 x W323 x H197

Aplicaciones:

Iluminación de edificios, Decoración de casas y edificios, cualquier otra aplicación de iluminación en pared



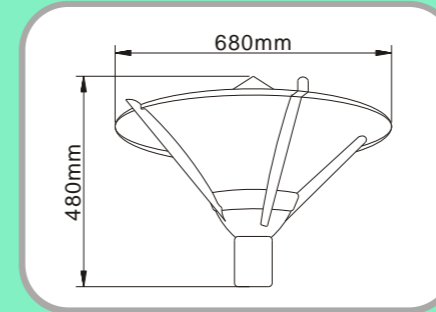
Iluminación de Jardín

HLG725

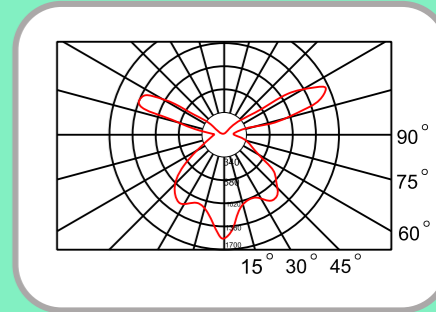


Tipo: HLG725
 Categoría: Iluminación de Jardín
 Fuente de luz: Tubo Circular
 Material de la luminaria: 1) Soporte de lámpara y tubo de acero superficie tratada con cubierta de spray plástica
 Características: 2) La cabeza de la base está combinada con aluminio
 3) El reflejante de la lámpara está hecho con material PMMA
 4) Todos los tornillos y tuercas son de acero inoxidable.
 Instalación: Montaje a piso
 Protección: IP65

Dimensiones Generales



Curva Fotométrica



Categoría de producto y opciones

No. de Parte	Wattaje (w)	Temp. Color (k)	Voltaje (v)	Temp. de Trabajo (°C)	Dimensiones (mm)	Dimensiones de Empaque (mm)
HLG725 - 40W	40W	2700/3500/5000/6500	110/220/277	-35°C~50°C	Φ680 x H480	L695 x W695 x H495
HLG725 - 80W	80W	2700/3500/5000/6500	110/220/277	-35°C~50°C	Φ680 x H480	L695 x W715 x H495

Aplicaciones:

Parques, plazas, áreas residenciales y escuelas



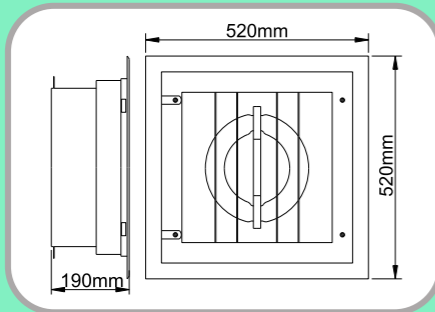
Iluminación a prueba de explosión

HLG315

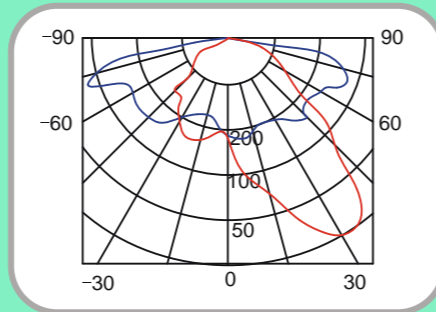


Tipo: HLG315
 Categoría: Iluminación a prueba de explosión
 Fuente de luz: Tubo Circular
 Material de la luminaria: 1) Base de acero con superficie de pintura de spray estático
 Características: 2) Cubierta de la lámpara de cristal templado, partes fijas de acero inoxidable
 3) Excelente desempeño en ambientes hostiles, a prueba de polvo y corrosión
 4) Ajuste para la serie de tubos circulares que sea requerida
 Instalación: Montaje en techo
 Protección: IP65

Dimensiones Generales



Curva Fotométrica



Categoría de producto y opciones

No. de Parte	Wattaje (w)	Temp. Color (k)	Voltaje (v)	Temp. de Trabajo (°C)	Dimensiones (mm)	Dimensiones de Empaque (mm)
HLG315-80W	80W	2700/3500/5000/6500	110/220/277	-35°C~50°C	L520x W520 x D190	L540 x W540 x H240
HLG315-120W	120W	2700/3500/5000/6500	110/220/277	-35°C~50°C	L520x W520 x D190	L540 x W540 x H240
HLG315-150W	150W	2700/3500/5000/6500	110/220/277	-35°C~50°C	L520x W520 x D190	L540 x W540 x H240

Aplicaciones:

Gasolineras,
 Estaciones de autobuses,
 Estaciones de trenes,
 Industrias en general



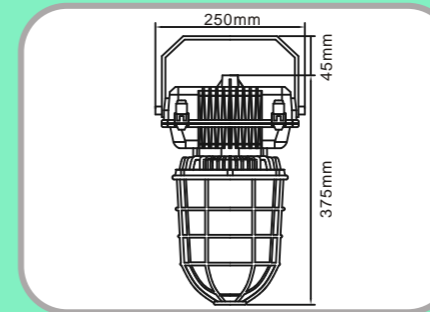
Iluminación a prueba de explosión

HLG912

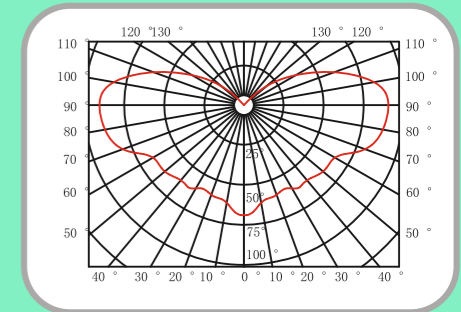


Tipo: HLG912
 Categoría: Iluminación a prueba de explosión
 Fuente de luz: Bulbo
 Material de la luminaria: 1) Cuerpo de aluminio con caja de acero moldeado
 Características: 2) Cubierta de cristal templado asegura una buena iluminación, eficiente y sin brillo
 3) resistencia a alta temperatura, retardante al fuego, buen aislamiento, prevención contra corto circuito y alta eficiencia de iluminación
 Instalación: Montaje de ancla
 Protección: IP65

Dimensiones Generales



Curva Fotométrica



Categoría de producto y opciones

No. de Parte	Wattaje (w)	Temp. Color (k)	Voltaje (v)	Temp. de Trabajo (°C)	Dimensiones (mm)	Dimensiones de Empaque (mm)
HLG912 - 40W	40W	2700/3500/5000/6500	110/220/277	-35°C~50°C	Φ250 x H420	L270 x W270 x H440
HLG912 - 85W	85W	2700/3500/5000/6500	110/220/277	-35°C~50°C	Φ250 x H420	L270 x W270 x H440
HLG912 - 135W	135W	2700/3500/5000/6500	110/220/277	-35°C~50°C	Φ250 x H420	L270 x W270 x H440
HLG912 - 165W	165W	2700/3500/5000/6500	110/220/277	-35°C~50°C	Φ250 x H420	L270 x W270 x H440

Aplicaciones:

Plantas metalúrgicas,
 Fábricas de acero,
 Plantas químicas,
 Plantas de energía,
 Industria minera,
 Plataformas de petróleo



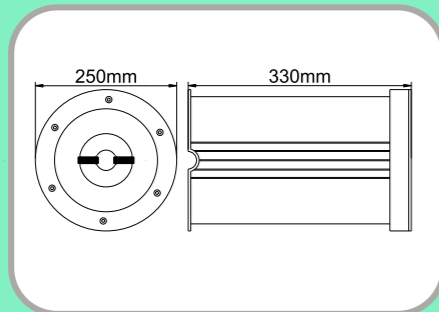
Iluminación empotrable en piso

HLG101

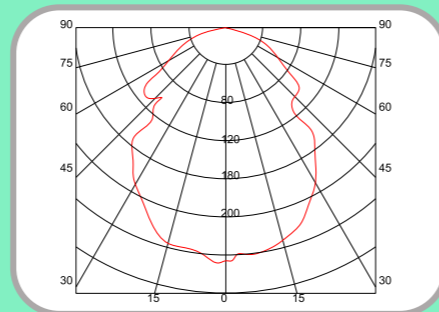


Tipo: HLG101
 Categoría: Iluminación empotrable en piso
 Fuente de luz: Tubo circular
 Material de la luminaria: 1) Cuerpo de plástico de una sola pieza
 Características: 2) Aleación de aluminio de alta calidad con buena apariencia
 3) Cristal templado con excelente resistencia a altas y bajas temperaturas
 4) Empaque de silicón para alta temperatura para mejorar el desempeño y a prueba de agua y polvo
 Instalación: Montaje en piso
 Protección: IP65

Dimensiones Generales



Curva Fotométrica



Categoría de producto y opciones

No. de Parte	Wattaje (w)	Temp. Color (k)	Voltaje (v)	Temp. de Trabajo (°C)	Dimensiones (mm)	Dimensiones de Empaque (mm)
HLG101 - 25W	25W	2700/3500/5000/6500	110/220/277	-35°C~50°C	Φ250 x H330	L290 x W290 x H350

Aplicaciones:

Parques, plazas, jardines, áreas verdes, áreas residenciales



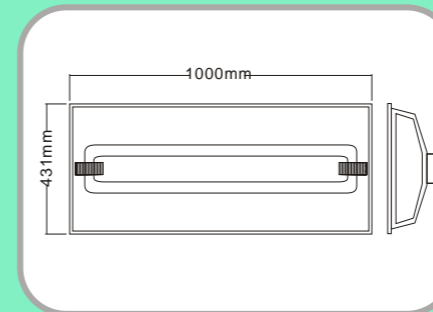
Iluminación para cultivo de plantas

HLG535

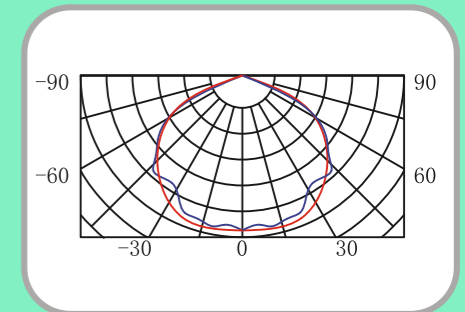


Tipo: HLG535
 Categoría: Iluminación para cultivo de plantas
 Fuente de luz: Tubo rectangular
 Material de la luminaria: 1) Diseño a prueba de agua
 Características: 2) Espectro de luz especialmente diseñado para cultivo de plantas y flores
 3) Resistencia a altas temperaturas, retardante al fuego, buen aislamiento, prevención a corto circuito, alta eficiencia de iluminación
 Instalación: Montaje de ancla
 Protección: IP65

Dimensiones Generales



Curva Fotométrica

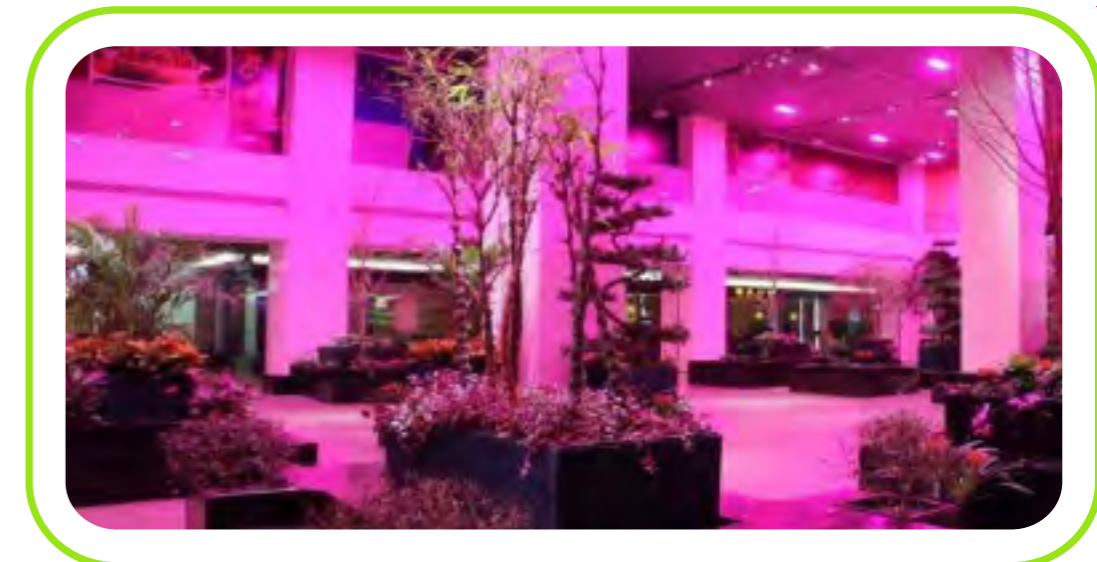


Categoría de producto y opciones

No. de Parte	Wattaje (w)	Temp. Color (k)	Voltaje (v)	Temp. de Trabajo (°C)	Dimensiones (mm)	Dimensiones de Empaque (mm)
HLG535-80W	80W		110/220/277	-35°C~50°C	Φ1000 x H431x 280	L1010 x W441 x H290
HLG535-120W	120W		110/220/277	-35°C~50°C	Φ1000 x H431x 280	L1010 x W441 x H290
HLG535-150W	150W		110/220/277	-35°C~50°C	Φ1000 x H431x 280	L1010 x W441 x H290
HLG535-200W	200W		110/220/277	-35°C~50°C	Φ1000 x H431x 280	L1010 x W441 x H290
HLG535-300W	300W		110/220/277	-35°C~50°C	Φ1000 x H431x 280	L1010 x W441 x H290
HLG535-400W	400W		110/220/277	-35°C~50°C	Φ1000 x H431x 280	L1010 x W441 x H290

Aplicaciones:

Invernaderos, Cultivos orgánicos, Casas verdes



Iluminación por Inducción

VS

Iluminación LED

	Iluminación por Inducción	Iluminación por LED
Características de la luz	Eficacia tradicional: 70-90Lm/W, Eficacia Fototópica: 150 pupil lumen/W CRI: >80Ra Temperatura de color: 2100K - 6500K Depreciación de la Luz: 7% @ 2000 Horas No deslumbramiento, no parpadeo, fuente de luz confortable Dispersa, amplio ángulo de iluminación	Eficacia tradicional: 15-80Lm/W, común 80 - 100Lm/W (alta Potencia) CRI: >80Ra Temperatura de color: 3600K - 10,000K Depreciación de la Luz: 20 - 30% @ 2000 Horas Deslumbramiento muy alto, sin parpadeos Direccional, estrecho ángulo de iluminación
Retorno de período	Para ROI, promedio 1.5 años, el costo es 1/3 de lámpara de LED	Muy alto costo, en promedio más de 4 años
Ahorro de energía	Reemplaza lámparas de Aditivos metálicos ahorrando alrededor del 55% de energía	Reemplaza lámparas fluorescentes, tradicionales. Ahorra energía entre 30 - 70% pero con un costo 5 veces más alto.
Aplicaciones	Iluminación general para edificios industriales y comerciales, calles, tuneles, bodegas, estacionamientos, gasolineras.	Buena para diseño interior, luces etáticas y propósitos de señalización
Comparación Técnica	Potencia: 18 - 400W Vida de uso: >100,000 horas Factor de Potencia: >0.98 Temperatura de Operación: 80° C ± Encendido y apagado instantáneo y re inicio: SI Dimmeable: NO Reciclaje: mercurio de estado sólido fácilmente reciclable Reemplazos: La lámpara y el regulador electrónico pueden ser reemplazados por separado Montaje: Pueden usar la base existente de aditivos metálicos	Cada LED provee 0.5 - 3W. Se requieren arreglos para altos wattajes Vida de uso: >50,000 horas Factor de Potencia: >0.8 - 0.95 Temperatura de Operación: más de 100°C se requiere de enfriador Encendido y apagado instantáneo y re inicio: SI Dimmeable: SI Reciclaje: no hay mercurio Reemplazos: El tubo LED y la tableta de circuito están integradas y no son reemplazables Montaje: Varios focos LED se ensamblan en la misma tableta, es difícil su diseño, la reflexión de la luz y el ángulo de la misma Sensible a la temperatura: Un sobrecalentamiento puede causar atenuación de luz y corto tiempo de vida Sensitivo al voltaje: caídas de voltaje pueden causar alta operación de corriente y dañar al LED
	Excelente tolerancia a la temperatura: trabajan apropiadamente desde -30°C a 70°C, encendido confiable Amplio rango de voltaje: con entrada de voltaje fluctuante de más de ± 10%, la salida de Wattaje se desvía un 3%	

El sustituto de lámpara de inducción para lámparas convencionales

Tipo de fuente de luz	Lámpara convencional		Sustituto de lámpara de inducción	
	Potencia (W)	Consumo de Potencia (W)	Potencia (W)	Consumo de Potencia (W)
H P S	70	84	40	43
	100	120	40	43
	150	180	80	84
	250	300	150	156
	400	464	200	208
M H L	70	84	40	43
	100	120	40	43
	150	180	80	84
	250	300	150	156
H P M	80	100	40	43
	125	150	40	43
	160	192	80	84
	250	300	120	126
	400	460	150	156
C F L	450	450	200	208
	38	38	23	23
	85	85	40	43
	125	125	80	84
	165	165	80	84

Iluminación por Inducción

VS

Aditivos Metálicos

VS

Vapor de Sodio a Alta presión

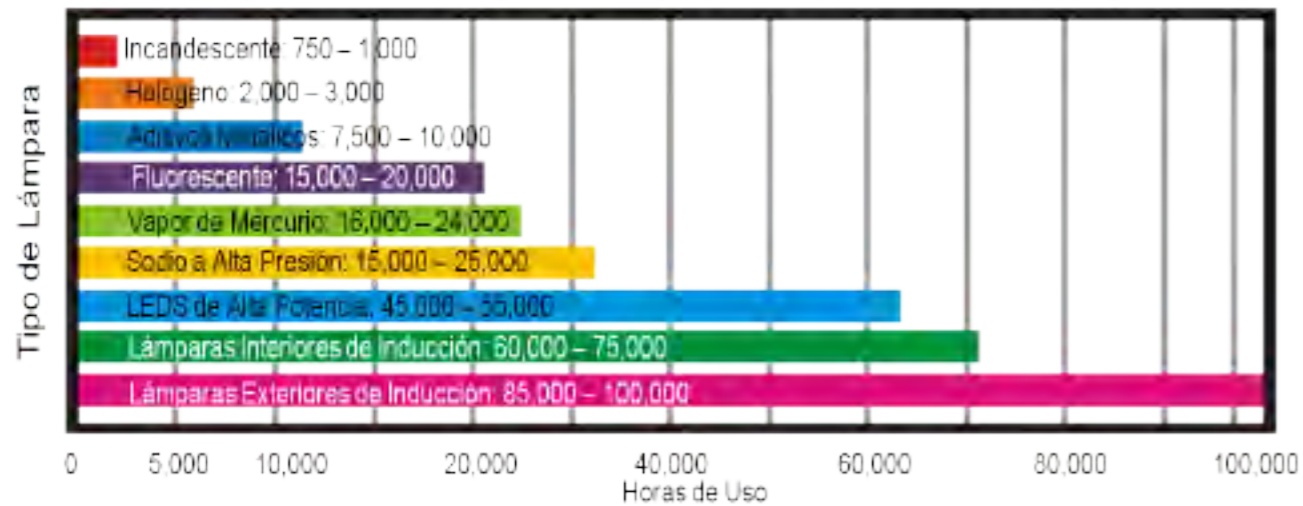
	Iluminación por Inducción	Aditivos Metálicos	Vapor de Sodio a Alta Presión
Garantía	5 años por manufactura	Ninguna	Ninguna
Horas de Vida	Compacto: 60,000 Separado: 100,000	6,000 - 20,000	24,000
Eficiencia Ahorro energía	Excelente	Consumo de energía	Consumo de energía
Eficacia de Lúmenes	Eficiencia Photopica: 150Plm/W (Plm: Pupil Lumen) Eficiencia tradicional: 80 Lm/W	Eficiencia Photopica: 110Plm/W (Plm: Pupil Lumen) Eficiencia tradicional: 75 Lm/W	Eficiencia Photopica: 90Plm/W (Plm: Pupil Lumen) Eficiencia tradicional: 120 Lm/W
Depreciación de lúmenes	10% @ 60,000 horas	40% @ 10,000 horas	50% @ 27,000 horas
Temperatura de Operación de la Lámpara	Baja, <80° C Reduce el costo de AC	Alta, <200° C Incrementa el costo de AC	Alta, <200° C Incrementa el costo de AC
CRI	>80(Ra)	60 - 80(Ra)	60(Ra)
Inicio y re inicio	Instantáneo	Requiere de 5 a 15 minutos	Requiere de 5 a 15 minutos
Parpadeo	No	SI	SI
Deslumbramiento	Minimo	Fuerte	Fuerte
Aspecto ambiental	Uso de amalgama (forma sólida de mercurio), fácil de reciclar	Uso de mercurio líquido	Uso de mercurio líquido
Consumo de mercurio por 20,000 horas de operación	1.3mg	37.8mg	14.3mg

Preguntas Frecuentes

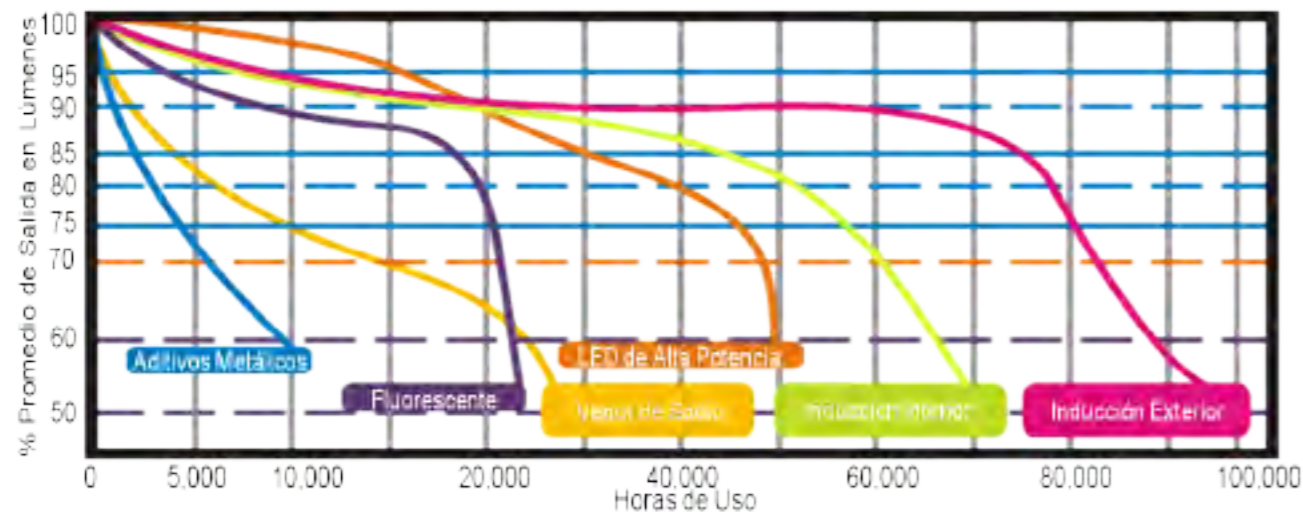
- 1) ¿Qué es el sistema de iluminación por inducción y cómo funciona?
Los sistemas de inducción utilizan una tecnología de iluminación revolucionaria, que combina los principios básicos de inducción. El uso de la tecnología de inducción evita el uso de electrodos y esto brinda una expectativa de vida del sistema sin precedentes de más de 60,000 horas.
- 2) ¿Cuáles son los principales componentes del sistema?
El sistema está compuesto de tres partes que son: El regulador electrónico, los núcleos magnéticos y la lámpara.
- 3) ¿Necesitan las lámparas de inducción un gabinete dedicado?
Si, por lo que ofrecemos una amplia gama de gabinetes diseñados específicamente para nuestras lámparas de inducción. Los gabinetes de Aditivos metálicos no deben ser utilizados ya que el reflector no está específicamente diseñado para la lámpara de inducción. El gabinete de la lámpara de inducción está diseñado para en general incrementar el reflejo de la luz
- 4) ¿Puede una lámpara de inducción interferir con computadoras, telecomunicaciones o cualquier otro dispositivo electrónico?
No, el sistema opera a 230Khz y tiene cumplimiento con las normas FCC y CE (EMC)
- 5) ¿Es la salida de luz de las lámparas de inducción afectada por la temperatura?
La amalgama de las lámparas genera conducción de calor en el centro, creando una salida estable de luz en un amplio rango de temperaturas de operación, manteniendo al menos el 85% de los lúmenes nominales desde -34°C a +55° (apara un gabinete cerrado con disipador). Algunas de nuestras luminarias pueden operar desde los -30°C
- 6) ¿Cuál es el mantenimiento típico de lúmenes?
La salida de lúmenes en una lámpara de inducción se espera tenga una depreciación después de 60,000 horas a un 70% de su rango inicial. (30% de depreciación) Cuando una lámpara fluorescente es nueva, la luz que brinda es al máximo. Como la lámpara opera, varios procesos (plasma, químicos y térmicos) dentro de la lámpara, causan una reducción gradual en la salida de lúmenes. El grado en que la salida de lúmenes decrece con el tiempo de operación es referido como mantenimiento de lúmenes.
- 7) ¿Afecta la posición de la lámpara en la salida de iluminación?
No, la lámpara puede ser utilizada en cualquier posición
- 8) ¿Afectan las fluctuaciones de voltaje de entrada el desempeño del sistema?
El Circuito integrado dentro del regulador electrónico garantiza una salida de corriente estable bajo fluctuaciones de voltaje desde 170V a 264V, por lo tanto no hay un cambio o efecto en el desempeño de la luz (temperatura de color, CRI) como resultado de variaciones de voltaje.
- 9) ¿Cuáles son las ventajas del recubrimiento Nanoflex?
Anti deslumbramiento y una reflexión difusa de más del 94% de la luz. Esto mejora enormemente la eficiencia de la iluminación.

Comparación de Lámparas

Tiempo de vida útil (en horas) de las diferentes tecnologías



Curvas de Mantenimiento en Lúmenes para Iluminación Comercial



Nuestras lámparas de inducción son libres de mercurio líquido

En nuestras lámparas de inducción se ha aplicado el uso de una amalgama en su manufactura, haciendo todos los productos libres de mercurio líquido. Al adoptar esta política de libre de mercurio líquido, hemos sido capaces de minimizar el impacto al ambiente en diferentes estados de los productos en su ciclo de vida. Esto ayuda a proteger no solo a los obreros durante la producción y transportación, sino también a los usuarios finales al no estar expuestos directamente al mercurio líquido.

¿Qué es la amalgama?

La amalgama es una aleación de mercurio combinada con otros metales. Permanece estable de forma sólida bajo temperatura ambiente. Es más amigable al ambiente y una alternativa segura que el mercurio líquido porque el vapor de mercurio no puede ser liberado hasta que alcanza una temperatura alrededor de los 100°C bajo presión de aire.

¿Por qué la amalgama es más amigable al ambiente?

A temperatura ambiente, el mercurio dentro de la amalgama está concentrado en la aleación de metales no se puede separar aunque la lámpara se rompa. La amalgama por sí misma no dañará la salud humana y no contaminará el ambiente. El uso de la amalgama también hace que la lámpara sea más fácil de manejar o reciclar. De otra manera tampoco dañara contaminando la tierra o el agua si las mismas no fueran propiamente recicladas.



Nuestras lámparas de inducción no contienen mercurio

Los avances tecnológicos han permitido que las lámparas modernas de inducción entreguen una brillantez con un desempeño excelente permitiendo que la amalgama contenga mínimos niveles de mercurio (menso de 5mg).



El mercurio de la amalgama puede ser reciclado y reutilizado

En su forma sólida, el mercurio en el interior de la amalgama, puede ser recogido, reciclado y reutilizado de manera eficiente. Como la amalgama no libera vapor de mercurio cuando se expone a temperatura ambiente, por lo tanto no habrá daños a la salud de una persona o al ambiente.



Sobre el mercurio

El mercurio es considerado como un elemento químico natural tóxico que envenena y daña la salud humana además de contaminar el ambiente. Sin embargo, las lámparas de inducción requieren vapor de mercurio para eficientizar su operación. Como el mercurio es un agente potencialmente venenoso en caso de que la lámpara se dañe, la amalgama se ha hecho popular para elaborar lámparas de inducción con una responsabilidad social de los fabricantes.

Nuestras lámparas de inducción son libres de **mercurio líquido**

Procedimiento para manejar una lámpara de ahorro de energía por inducción rota

- No entre en pánico
- No es necesaria ventilación o evacuación del área en caso de que se rompa la lámpara porque nuestras lámparas utilizan amalgama solamente.

Paso 1: Use guantes desechables y una brocha desechable para recoger o barrer el bulbo roto.

Paso 2: Separe la amalgama y colóquela en un frasco de vidrio cerrado

Paso 3: Cuidadosamente recoja los fragmentos y el polvo con un papel húmedo y coloque el remanente en el frasco de vidrio cerrado

Paso 4: Coloque la lámpara rota y la amalgama en el mismo bote de desecho

Paso 5: Coloque los materiales de limpieza (guantes brocha) en otra bolsa cerrada de plástico y coloque la bolsa en un contenedor de basura.

Paso 6: Lávese las manos después de disponer de la lámpara y los materiales de limpieza.

Consumo de mercurio en 20,000 horas de operación mostrados de menor a mayor cantidad de acuerdo a las hojas de especificación de fabricantes

